

5

4

3

2

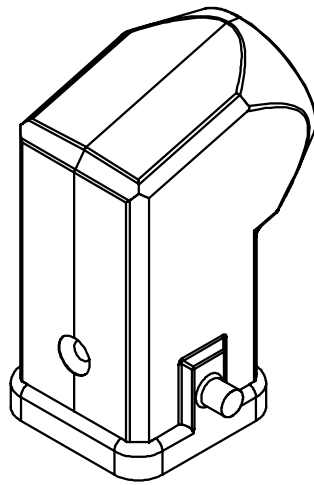
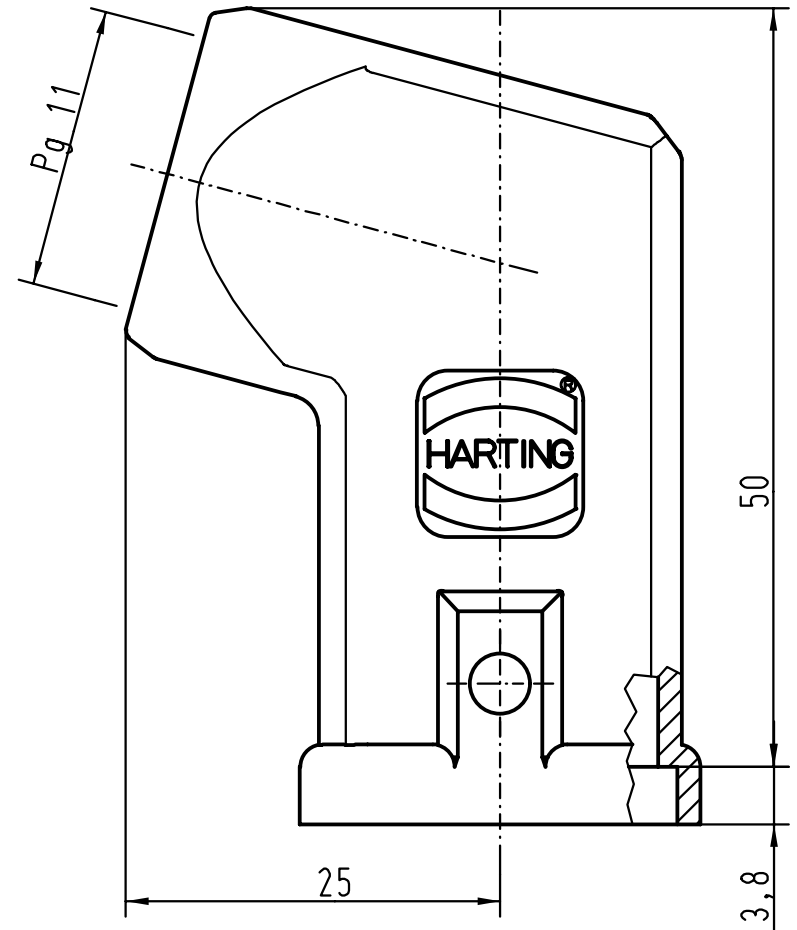
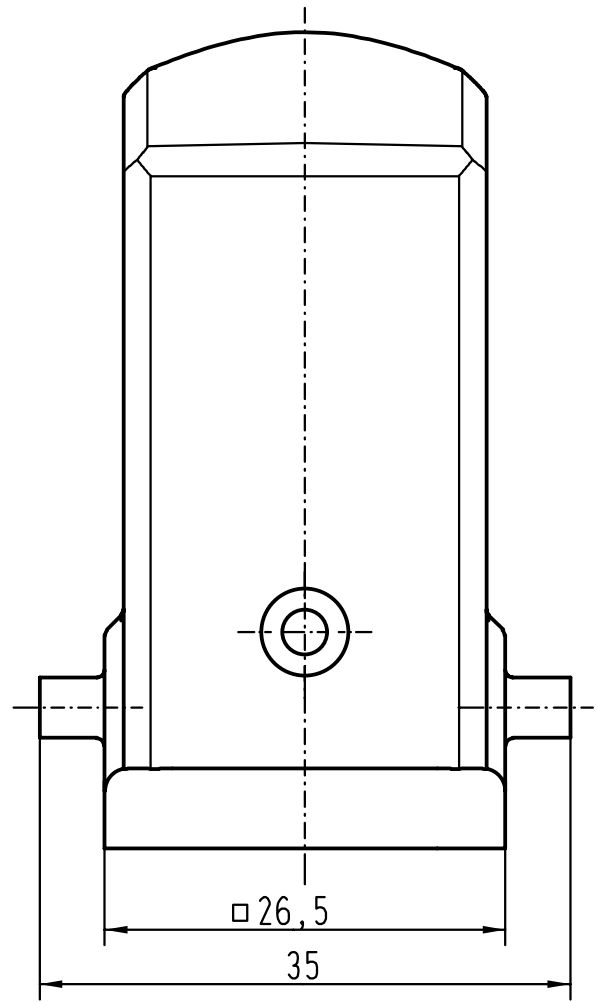
1



D

C

B

A



 All Dimensions in mm Original Size DIN A 4			Techn. Character.			Nicht tolerierte Masse! Free size tolerances				
				Dat.	Name	Massstab/Scale 2:1	Han 3A-gw-Pg11 Tüllengehäuse grau/ hoods side-entry grey			
			Detail.	16.04.99	PL					
			Insp.		SDT					
			Stand.							
25629			HARTING KGaA D-32339 ESPELKAMP				TB 09 20 003 0620			Blatt/ page /
Mod.	Dat.	Name					Sub. f. TB 09 20 003 062. v. 18.03.93			