

# ДРЕНАЖНЫЙ ЭЛЕМЕНТ

DD 084 | IP66 / IP67 / IP69K



Фото: вид изнутри

- > Высокая степень защиты
- > Хорошая функция дренажа
- > Простой монтаж

- > Прочный корпус стойкий к атмосферным воздействиям и УФ излучению

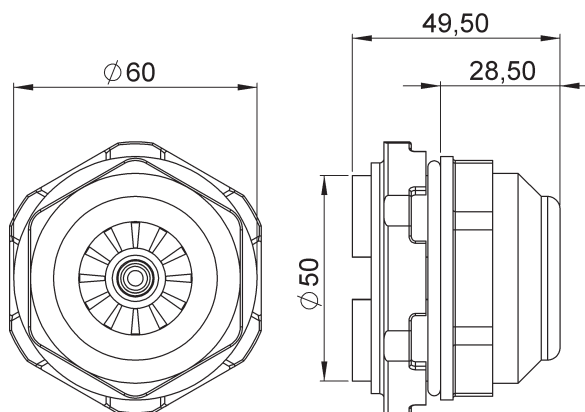
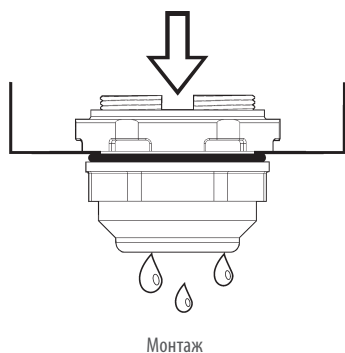
В электротехнических шкафах и корпусах с высокой степенью защиты образуется конденсат из-за перепада температуры. С помощью дренажного элемента, возможно, отвести конденсат без потери высокой степени защиты корпуса IP66. Водонепроницаемая мембрана обеспечивает дренаж влаги в одну сторону, из шкафа, благодаря эффекту капиллярного притяжения. Конструкция предотвращает попадание воды вовнутрь шкафа.



## ТЕХНИЧЕСКИЕ ДАННЫЕ

Крепление	резьба M50 x 1,5 с гайкой (размер ключа 60 мм)
Момент затяжки	6 Nm макс.
Монтажная глубина	макс. 17,5 мм
Материал	пластмасса согл. UL94 V-0; темно-серый, высокая атмосферо- и УФ-стойкость согл. UL746C (f1)
Уровень попадания воды	0 мм (при 0,5 мм толщины стенки)
Уплотнение	уплотнительное кольцо NBR
Водонепроницаемость	прибл. 200 мл/ч при водяном столбе в 5 мм
Габариты	Ø 60 x 49,5 мм
Монтажное положение	вертикальное, в самой низкой точке
Темп. эксплуатации/хранения	-45 до +70 °C (-49 до +158 °F)

**Инструкция по монтажу:** Дренажный элемент крепится на дне корпуса с помощью накидной гайки в отверстии Ø 50,5<sup>+0,5</sup>. Должно быть обращено внимание на то, что уплотнительное кольцо находится на наружной стенке корпуса и отверстие без заусенцев.



Арт. №	Степень защиты	Толщина стенки коробки	Упаковочная единица	Вес (прибл.)
08410.0-00	IP66 / IP67 (EN 60529) / IP69K (EN 40050-9)	от 0,5 до 5,5 мм	1 штука	60 г