

RACCORDO FILETTATO PER IL DRENAGGIO

DD 084 | IP66 / IP67 / IP69K



Foto: vista interna

- > Tipo di protezione molto elevato
- > Buona prestazione di drenaggio
- > Semplice montaggio
- > Robusto, resistente alle intemperie ed ai raggi ultravioletti

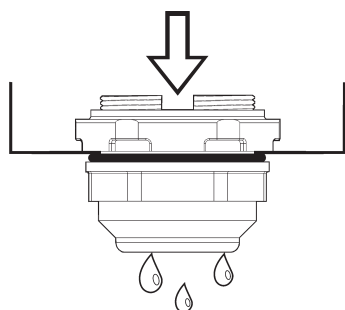
Le variazioni della temperatura formano condensa all'interno dei quadri e degli armadi con elevato tipo di protezione. L'utilizzo del raccordo per il drenaggio permette di convogliare all'esterno l'acqua da condensazione senza perdere il massimo tipo di protezione IP66. La membrana permeabile all'acqua rende sicuro il drenaggio dell'armadio per mezzo dell'attrazione capillare ma impedisce l'ingresso dall'esterno di spruzzi d'acqua.



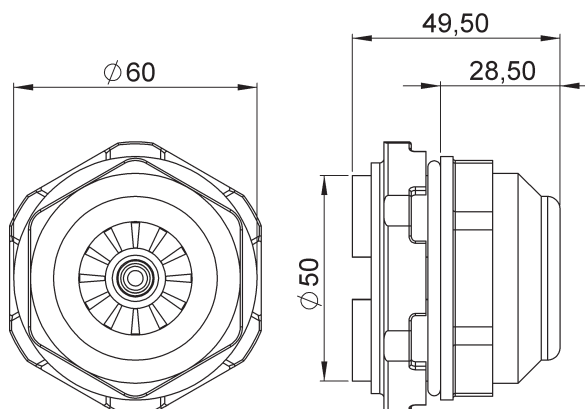
DATI TECNICI

Fissaggio	Filettatura M50 x 1,5 con dado (dimensione della chiave 60 mm, dimensione del filetto 50 mm)
Coppia di serraggio	Max 6 Nm
Profondità di incasso	Max 17,5 mm
Materiale	Plastica UL94 V-0, grigio ombra, resistente alle intemperie ed ai raggi ultravioletti UL746C (f1)
Altezza dell'accesso dell'acqua	0 mm (a 0,5 mm di spessore della parete)
Guarnizione	Anello di tenuta NBR
Flusso dell'acqua in uscita	Circa 200 ml/h con spessore dell'acqua di 5 mm
Dimensioni	Ø 60 x 49,5 mm
Posizione di montaggio	Verticale, nel punto più basso
Temp. ambiente di funzionamento	-45 °C ... +70 °C (-49 °F ... +158 °F)
Temp. ambiente di magazzino	-45 °C ... +70 °C (-49 °F ... +158 °F)

Istruzioni di montaggio: Praticare un'apertura Ø 50,5+0,5 mm sul fondo dell'armadio e fissare il raccordo filettato per drenaggio con il dado. L'anello di tenuta deve trovarsi all'esterno del fondo dell'armadio ed il foro deve essere libero da trucioli.



Posizione di montaggio



Cod. art.	Tipo di protezione	Spessore della parete	Confezione	Peso (circa)
08410.0-00	IP66 / IP67 (EN 60529) / IP69K (EN 40050-9)	0,5 - 5,5 mm	1 pz.	60 g