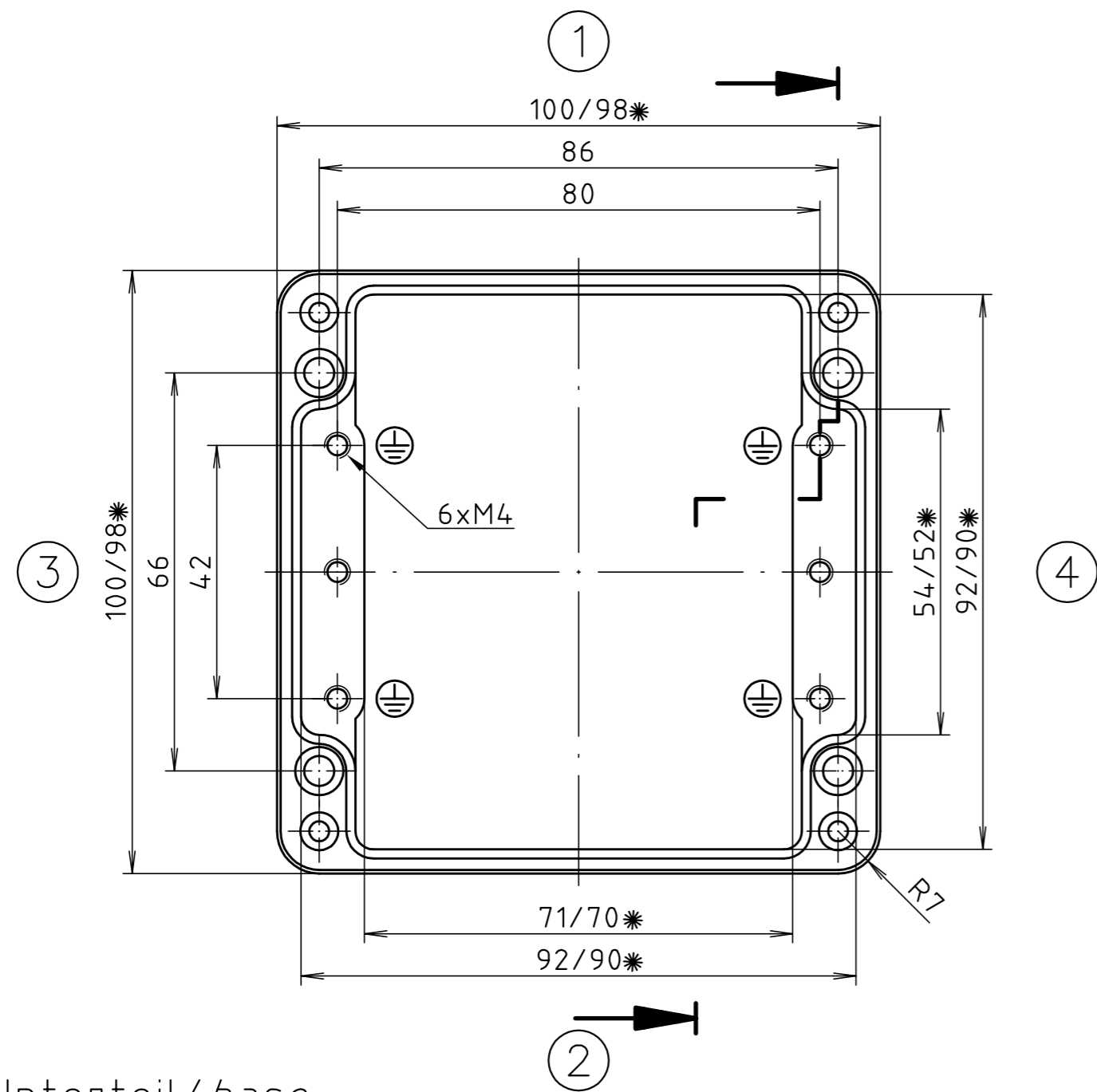


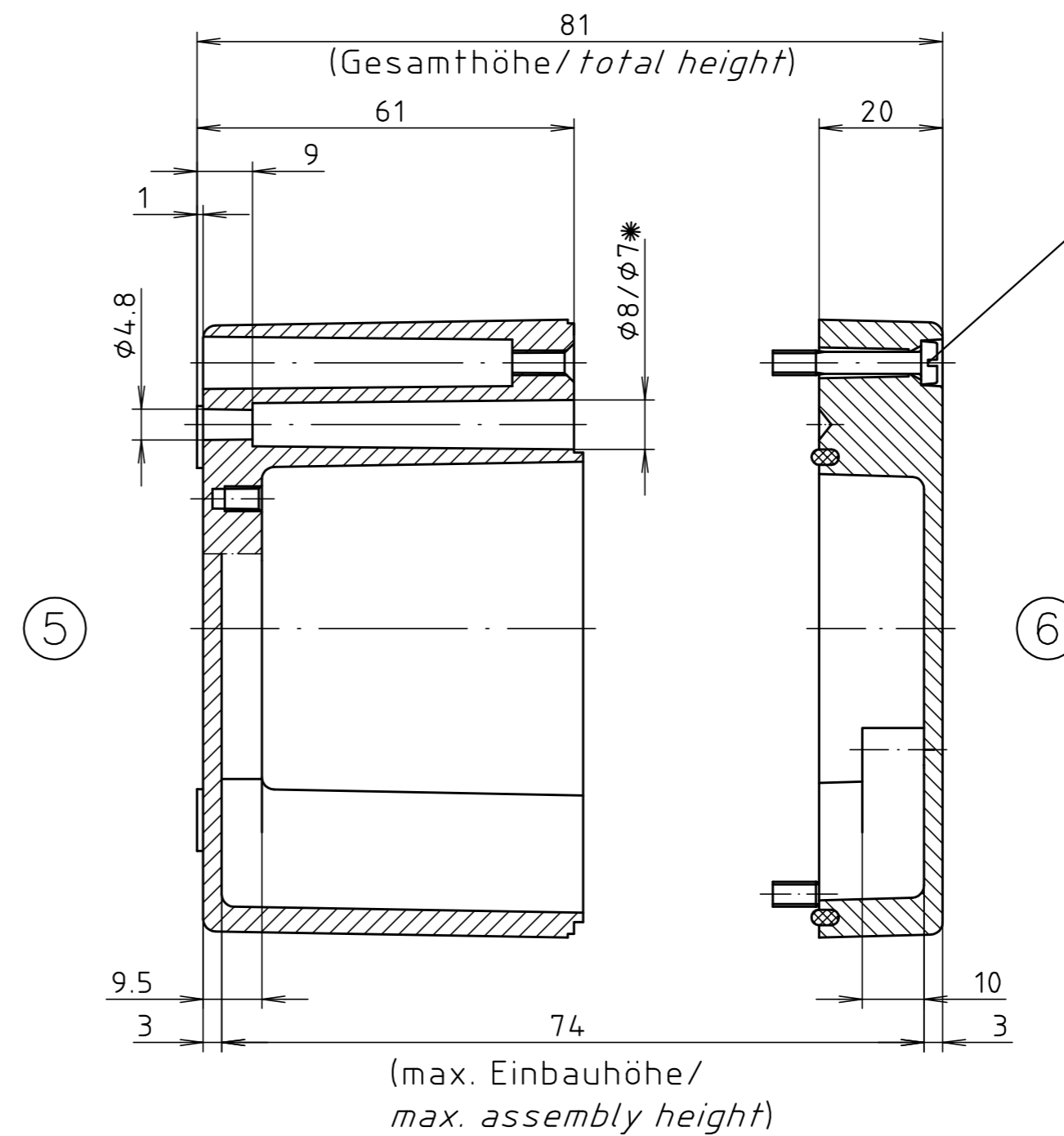
* = Mass durch Formkonizität nach unten verringert.
 Freimass – Toleranz nach GTA 13/5 DIN 1688/
Dimension reduced at bottom due to conical form.
Tolerances to GTA 13/5 DIN 1688

Deckel / lid

Zylinderschraube M4 x 24/7
 ähnl. DIN EN ISO 1207/
cylinder screw M4 x 24/7
similar to DIN EN ISO 1207



Unterteil / base



Maßstab / Scale: 1:1		
Zeichnungs-Nr. / Drawing-No.: 2K 116.001.03		
Artikel / Article: A116 / 01.101008		
Katalogzeichnung / Catalogue drawing		
3795 3587	01.02.07 11.12.01	 BOPLA A Phoenix Mecano Company
A Nr. / Alt-No.:	Datum / Date:	
DISK: 2 401 719		
Datum / Date: 27.04.99 HR		

"Schutzvermerk nach DIN ISO 16016 beachten." "Please pay attention to copyright note DIN ISO 16016"